

Ventouses à soufflets SPB1 (1,5 soufflets)

Surface d'aspiration (Ø) de 10 mm à 80 mm



Adaptation aux applications spécifiques des secteurs d'activité

Applications

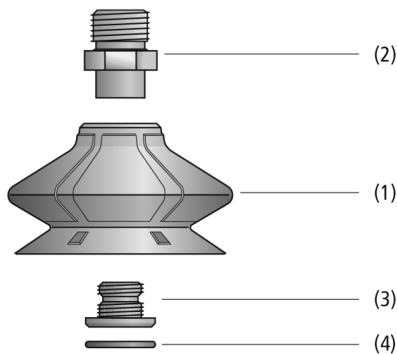
- Ventouse à soufflets ronds avec 1,5 soufflets pour manipulation sur des formeurs de cartons et de plateaux
- Manipulation de cartons et d'emballages rigides dans des machines à chargement latéral ou par le haut
- Opérations de palettisation et dépalettisation
- Charges lourdes nécessitant une étanchéité maximale tout en limitant l'usure de la ventouse



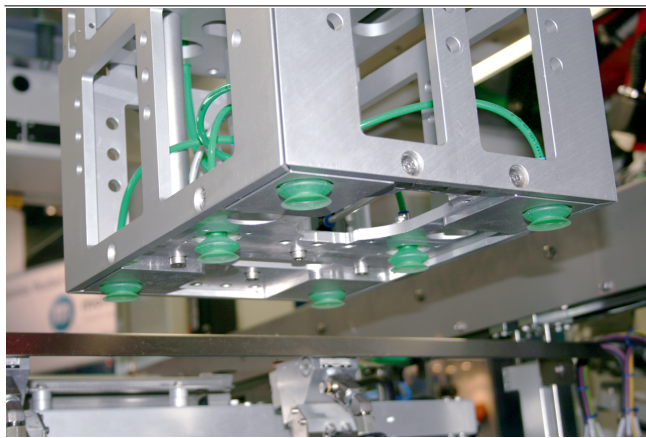
Ventouses à soufflets SPB1 (1,5 soufflets)

Construction

- Ventouse ronde à soufflet SPB1 (1) avec 1,5 soufflets et lèvre d'étanchéité souple et flexible
- Matière résistante à l'usure Elastodur ED-65
- Avec élément de fixation jusqu'au diamètre de 30 mm
- Avec un insert constitué de 2 éléments (à partir d'un diamètre de 40mm), l'un côté machine (1) l'autre côté aspiration (3) pour faciliter le remplacement de la ventouse
- Tamis de filtrage (4) à clipser pour le pré-filtrage
- Tous les éléments de fixation à filetage extérieur sont équipés d'une bague d'étanchéité intégrée



Composition du système Ventouses à soufflets SPB1 (1,5 soufflets)



Ventouses à soufflets SPB1 pour la manipulation de cartons

Points forts du produit

- La ventouse se fixe et soulève de manière optimale les boîtes en carton et les emballages rigides.
- Grande stabilité de la ventouse dans les processus dynamiques.
- Les éléments d'espacement entre le joint d'étanchéité et le soufflet empêchent la ventouse de se déplacer.
- Puissance d'aspiration supérieure pour un format de pièces réduit grâce à une grande surface d'aspiration
- Le matériau Elastodur ED-65 minimise l'usure (durée de vie environ 3 fois plus élevée qu'avec le NBR)

Ventouses à soufflets SPB1 (1,5 soufflets)

Surface d'aspiration (Ø) de 10 mm à 80 mm

Code de désignation Ventouses à soufflets SPB1 (1,5 soufflets)

SPB1	-	30	-	ED-65	-	G1/8-AG
1		2		3		4

1 – Code de désignation

Code	Modèle
SPB1	1,5 soufflets

2 – Surface d'aspiration

Code	Diamètre en mm
10...80	ø 10 à 80

3 – Matière

Code	Matière
ED-65	Elastodur

4 – Connexion

Code	Connexion
M5-AG	M5-AG (AG = mâle (M))
M5-IG	M5-IG (IG = femelle (F))
G1/8-AG	G1/8-AG
G1/8-IG	G1/8-IG
G1/4-AG	G1/4-AG
G1/4-IG	G1/4-IG
G3/8	G3/8
G1/2	G1/2

La ventouse SPB1 (pièce en élastomère + élément de fixation) est livrée montée. Le produit consiste en :

- Ventouse de type SPB1 – pièce en élastomère, disponible dans différents diamètres
- Élément de fixation de type SC – disponible dans différents filetages

Pièces de rechange disponibles : ventouse SPB1, élément de fixation (Schmalz-Connector)

Accessoires disponibles : tamis (rond), rondelle d'éviter l'absorption du film

Données de commande Ventouses à soufflets SPB1 (1,5 soufflets)

Type	Raccord de vide:					
	M5-M	M5-F	G1/8"-M	G1/8"-F	G1/4"-M	G1/4"-F
SPB1 10	10.01.06.03489	10.01.06.03568	-	-	-	-
SPB1 15	-	-	10.01.06.03490	10.01.06.03491	-	-
SPB1 20	-	-	10.01.06.03492	10.01.06.03493	-	-
SPB1 25	-	-	10.01.06.03494	10.01.06.03495	-	-
SPB1 30	-	-	10.01.06.03496	10.01.06.03497	10.01.06.04530	-
SPB1 40	-	-	-	-	10.01.06.03498	10.01.06.03499
SPB1 50	-	-	-	-	10.01.06.03500	10.01.06.03501
SPB1 60	-	-	-	-	10.01.06.03502	10.01.06.03503
SPB1 80	-	-	-	-	10.01.06.03504	10.01.06.03505

Type	Raccord de vide:			
	G3/8-AG	G3/8-IG	G1/2-AG	G1/2-IG
SPB1 80	10.01.06.03911	10.01.06.03910	10.01.06.03919	10.01.06.03918

Ventouses à soufflets SPB1 (1,5 soufflets)

Surface d'aspiration (Ø) de 10 mm à 80 mm

Données de commande Pièces de rechange Ventouses à soufflets SPB1 (1,5 soufflets)

Type*	Pièces de rechange		Réf. article
SPB1 10	Ventouse à soufflets (ronde)	SPB1 10 ED-65 SC030	10.01.06.02782
SPB1 15	Ventouse à soufflets (ronde)	SPB1 15 ED-65 SC040	10.01.06.02783
SPB1 20	Ventouse à soufflets (ronde)	SPB1 20 ED-65 SC040	10.01.06.02452
SPB1 25	Ventouse à soufflets (ronde)	SPB1 25 ED-65 SC040	10.01.06.02453
SPB1 30	Ventouse à soufflets (ronde)	SPB1 30 ED-65 SC040	10.01.06.02454
SPB1 40	Ventouse à soufflets (ronde)	SPB1 40 ED-65 SC050	10.01.06.02455
SPB1 50	Ventouse à soufflets (ronde)	SPB1 50 ED-65 SC050	10.01.06.02456
SPB1 60	Ventouse à soufflets (ronde)	SPB1 60 ED-65 SC050	10.01.06.02457
SPB1 80	Ventouse à soufflets (ronde)	SPB1 80 ED-65 SC065	10.01.06.03071

*Autres données des matières au début du chapitre « Ventouses à vide »

Type*	Pièces de rechange		Réf. article
SPB1 10 ED-65 M5-AG	Schmalz-Connector	SC 030 M5-AG	10.01.06.02802
SPB1 10 ED-65 M5-IG	Schmalz-Connector	SC 030 M5-IG	10.01.06.03440
SPB1 15 ED-65 G1/8-AG	Schmalz-Connector	SC 040 G1/8-AG	10.01.06.02490
SPB1 15 ED-65 G1/8-IG	Schmalz-Connector	SC 040 G1/8-IG	10.01.06.02482
SPB1 20 ED-65 G1/8-AG	Schmalz-Connector	SC 040 G1/8-AG	10.01.06.02490
SPB1 20 ED-65 G1/8-IG	Schmalz-Connector	SC 040 G1/8-IG	10.01.06.02482
SPB1 25 ED-65 G1/8-AG	Schmalz-Connector	SC 040 G1/8-AG	10.01.06.02490
SPB1 25 ED-65 G1/8-IG	Schmalz-Connector	SC 040 G1/8-IG	10.01.06.02482
SPB1 30 ED-65 G1/8-AG	Schmalz-Connector	SC 040 G1/8-AG	10.01.06.02490
SPB1 30 ED-65 G1/8-IG	Schmalz-Connector	SC 040 G1/8-IG	10.01.06.02482
SPB1 40 ED-65 G1/4-AG	Schmalz-Connector	SC 050 G1/4-AG MOD	10.01.06.02487
SPB1 40 ED-65 G1/4-IG	Schmalz-Connector	SC 050 G1/4-IG MOD	10.01.06.02488
SPB1 50 ED-65 G1/4-AG	Schmalz-Connector	SC 050 G1/4-AG MOD	10.01.06.02487
SPB1 50 ED-65 G1/4-IG	Schmalz-Connector	SC 050 G1/4-IG MOD	10.01.06.02488
SPB1 60 ED-65 G1/4-AG	Schmalz-Connector	SC 050 G1/4-AG MOD	10.01.06.02487
SPB1 60 ED-65 G1/4-IG	Schmalz-Connector	SC 050 G1/4-IG MOD	10.01.06.02488
SPB1 80 ED-65 G1/4-AG	Schmalz-Connector	SC 065 G1/4-AG L MOD	10.01.06.03193
SPB1 80 ED-65 G1/4-IG	Schmalz-Connector	SC 065 G1/4-IG L MOD	10.01.06.03194

*Autres données des matières au début du chapitre « Ventouses à vide »

Ventouses à soufflets SPB1 (1,5 soufflets)

Surface d'aspiration (\varnothing) de 10 mm à 80 mm

Données de commande Accessoires Ventouses à soufflets SPB1 (1,5 soufflets)

Type	Accessoires			Réf. article
SPB1	10	Insert de ventouse PA	SPI 8 PA SPB1-10	10.01.06.03710
SPB1	15	Insert de ventouse PA	SPI 12 PA SPB1-15	10.01.06.03709
SPB1	20	Insert de ventouse PA	SPI 18 PA SPB1-20	10.01.06.03385
SPB1	25	Insert de ventouse PA	SPI 22 PA SPB1-25	10.01.06.03315
SPB1	30	Insert de ventouse PA	SPI 26 PA SPB1-30	10.01.06.03386
SPB1	40	Insert de ventouse PA	SPI 33 PA SPB1-40	10.01.06.03387
SPB1	50	Insert de ventouse PA	SPI 40 PA SPB1-50	10.01.06.03388
SPB1	60	-	-	-
SPB1	80	-	-	-

Type	Accessoires			Réf. article
SPB1	10	-	-	-
SPB1	15	-	-	-
SPB1	20	Tamis (rond)	SIEB 11x1 MS-A2 280 0.28/0.16	10.07.01.00309
SPB1	25	Tamis (rond)	SIEB 11x1 MS-A2 280 0.28/0.16	10.07.01.00309
SPB1	30	Tamis (rond)	SIEB 11x1 MS-A2 280 0.28/0.16	10.07.01.00309
SPB1	40	Tamis (rond)	SIEB 17.5x0.8 MS-A2 280 0.28/0.16	10.07.01.00308
SPB1	50	Tamis (rond)	SIEB 17.5x0.8 MS-A2 280 0.28/0.16	10.07.01.00308
SPB1	60	Tamis (rond)	SIEB 17.5x0.8 MS-A2 280 0.28/0.16	10.07.01.00308
SPB1	80	Tamis (rond)	SIEB 32.5x0.8 MS-A2 280 0.28/0.16	10.07.01.00364

Données techniques Ventouses à soufflets SPB1 (1,5 soufflets)

Type		Force d'aspiration (-600 mbar) [N]*	Force de rupture [N]	Force latérale [N]	Volume [cm ³]	Rayon min. de la pièce (convexe) [mm]	Diamètre intérieur du tuyau (recommandé) d [mm]**
SPB1	10	1,5	4,0	2,0	0,5	5	4
SPB1	15	4,3	9,0	5,0	1,5	8	4
SPB1	20	9,9	16,2	9,8	3,2	15	4
SPB1	25	14,9	23,4	13,0	5,3	20	4
SPB1	30	20,7	30,6	15,5	8,0	25	6
SPB1	40	35,9	46,8	24,8	18,4	40	6
SPB1	50	54,7	72,7	31,2	30,2	40	6
SPB1	60	78,0	100,9	49,4	49,3	70	6
SPB1	80	166,0	200,0	59,0	98,4	70	6

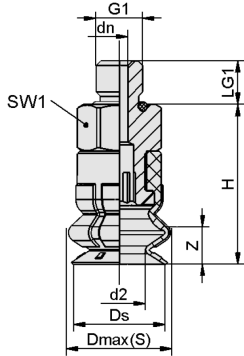
*Les données relatives à la puissance d'aspiration sont des valeurs théoriques pour un vide de -0,6 bar et une surface de pièce sèche, lisse et plane - elles sont indiquées sans facteur de sécurité

**Le diamètre recommandé se base sur une longueur de tuyau d'environ 2 m.

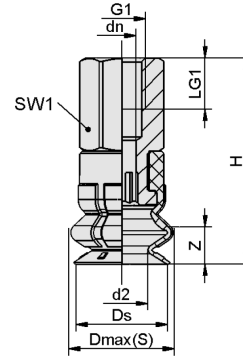
Ventouses à soufflets SPB1 (1,5 soufflets)

Surface d'aspiration (\emptyset) de 10 mm à 80 mm

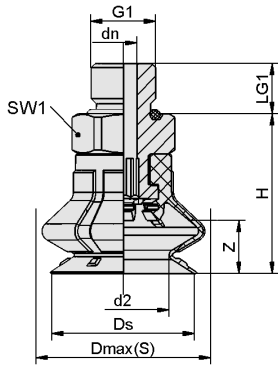
Données de construction Ventouses à soufflets SPB1 (1,5 soufflets)



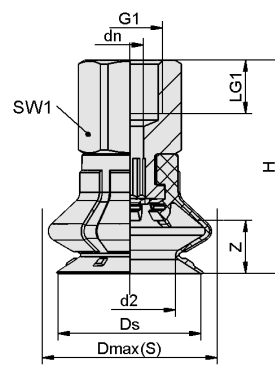
SPB1 10 - 15 AG



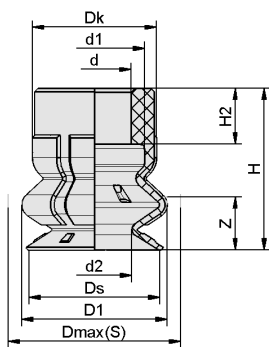
SPB1 10 - 15 IG



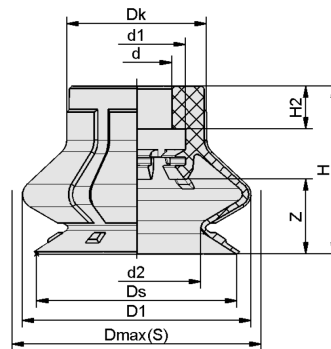
SPB1 20 - 80 AG



SPB1 20 - 80 IG



SPB1 10 - 15



SPB1 20 - 80

Ventouses à soufflets SPB1 (1,5 soufflets)

Surface d'aspiration (Ø) de 10 mm à 80 mm

Données de construction Ventouses à soufflets SPB1 (1,5 soufflets)

Type*	dn [mm]	d2 [mm]	Dmax(S) [mm]**	Ds [mm]	G1	H [mm]	LG1 [mm]	SW1 [mm]	Z (Allongement) [mm]
SPB1 10 ED-65 M5-AG	1,8	5,6	11,3	9,8	M5-M	18	4,7	8	4
SPB1 10 ED-65 M5-IG	3,1	5,6	11,3	9,8	M5-F	23	5,5	8	4
SPB1 15 ED-65 G1/8-AG	4,1	9,5	19,7	15,4	G1/8"-M	21	7,5	14	6
SPB1 15 ED-65 G1/8-IG	4,1	9,5	19,7	15,4	G1/8"-F	29	8,0	14	6
SPB1 20 ED-65 G1/8-AG	4,1	13,8	26,3	21,4	G1/8"-M	24	7,5	14	8
SPB1 20 ED-65 G1/8-IG	4,1	13,8	26,3	21,4	G1/8"-F	32	8,0	14	8
SPB1 25 ED-65 G1/8-AG	4,1	16,9	31,3	26,4	G1/8"-M	27	7,5	14	11
SPB1 25 ED-65 G1/8-IG	4,1	16,9	31,3	26,4	G1/8"-F	35	8,0	14	11
SPB1 30 ED-65 G1/8-AG	4,1	20,0	36,7	31,4	G1/8"-M	29	7,5	14	13
SPB1 30 ED-65 G1/8-IG	4,1	20,0	36,7	31,4	G1/8"-F	37	8,0	14	13
SPB1 30 ED-65 G1/4-AG	4,1	20,0	36,7	31,4	G1/4"-M	29	10,0	17	13
SPB1 40 ED-65 G1/4-AG	6,1	26,1	48,0	41,4	G1/4"-M	38	10,0	17	16
SPB1 40 ED-65 G1/4-IG	6,1	26,1	48,0	41,4	G1/4"-F	48	12,0	17	16
SPB1 50 ED-65 G1/4-AG	6,1	32,3	58,4	51,4	G1/4"-M	40	10,0	17	18
SPB1 50 ED-65 G1/4-IG	6,1	32,3	58,4	51,4	G1/4"-F	50	12,0	17	18
SPB1 60 ED-65 G1/4-AG	6,1	38,6	69,6	61,4	G1/4"-M	44	10,0	17	22
SPB1 60 ED-65 G1/4-IG	6,1	38,6	69,6	61,4	G1/4"-F	54	12,0	17	22
SPB1 80 ED-65 G1/4-AG	6,1	56,0	88,0	81,4	G1/4"-M	54	10,0	22	24
SPB1 80 ED-65 G1/4-IG	6,1	56,0	88,0	81,4	G1/4"-F	64	12,0	22	24
SPB1 80 ED-65 G3/8-IG	6,1	56,0	88,0	81,4	G3/8"-F	64	10,0	22	24
SPB1 80 ED-65 G3/8-AG	6,1	56,0	88,0	81,4	G3/8"-M	54	10,0	22	24
SPB1 80 ED-65 G1/2-IG	8,9	56,0	88,0	81,4	G1/2"-F	68	16,0	27	24
SPB1 80 ED-65 G1/2-AG	6,1	56,0	88,0	81,4	G1/2"-M	56	14,0	27	24

*Tolérances de mesure autorisées pour les profils d'étanchéité en élastomère d'après DIN 3302-1 E3

**Correspondent aux dimensions extérieures de la ventouse à l'état d'aspiration

Type*	d [mm]	d1 [mm]	d2 [mm]	D1 [mm]	Dk [mm]	Dmax(S) [mm]**	Ds [mm]	H [mm]	H2 [mm]	Z (Allongement) [mm]	
SPB1	10	5,5	7,5	5,6	11,0	9,4	11,3	9,8	12,1	4,2	4,0
SPB1	15	7,5	10,5	9,5	18,4	15,1	19,7	15,4	15,0	4,6	6,0
SPB1	20	7,5	10,5	13,8	24,6	15,1	26,3	21,4	18,0	4,6	8,0
SPB1	25	7,5	10,5	16,9	29,0	15,1	31,3	26,4	21,0	4,6	11,0

Ventouses à soufflets SPB1 (1,5 soufflets)

Surface d'aspiration (Ø) de 10 mm à 80 mm

Type*		d [mm]	d1 [mm]	d2 [mm]	D1 [mm]	Dk [mm]	Dmax(S) [mm]**	Ds [mm]	H [mm]	H2 [mm]	Z (Allongement) [mm]
SPB1	30	7,5	10,5	20,0	34,2	15,1	36,7	31,4	23,0	4,6	13,0
SPB1	40	11,0	17,5	26,1	44,6	21,6	48,0	41,4	30,0	7,0	16,0
SPB1	50	11,0	17,5	32,3	55,2	21,6	58,4	51,4	32,0	7,0	18,0
SPB1	60	11,0	17,5	38,6	65,7	21,6	69,6	61,4	36,0	7,0	22,0
SPB1	80	14,0	29,3	56,0	82,7	27,1	88,0	81,4	45,9	15,3	23,5

*Tolérances de mesure autorisées pour les profils d'étanchéité en élastomère d'après DIN 3302-1 E3

**Correspondent aux dimensions extérieures de la ventouse à l'état d'aspiration